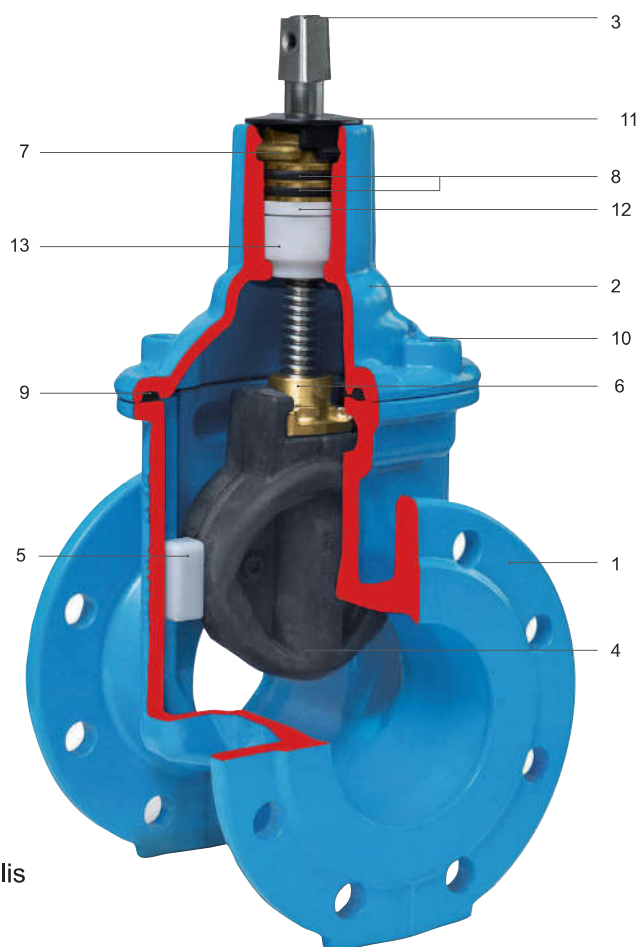


Rend.szám	Beépítési hossz	Közeg	PN	Méret / DN								
				50	65	80	100	125	150	200	250	300
4000E1	rövid (DIN 3202 F 4) EN 558-1 GR 14	víz, nem agresszív szennyvíz	16	●	●	●	●	●	●	●	●	●
4700E1	hosszú (DIN 3202 F 5) EN 558-1 GR 15			●	●	●	●	●	●	●	●	●

Puhazárású tolózár, sima felülettel és szabad átfolyással

Anyag | Műszaki jellemzők

- 1/2 **Ház** (1) és **felsőrész** (2) gömbgrafitos öntvény, EN-GJS-400-18 az EN 1563 (GGG 400-DIN 1693) szerint, kívül és belül epoxi-porbevonattal
- 3 **Rozsdamentes acélorsó**, 1.4021 hengerelt menettel
- 4 **Zárnyelv** vulkanizált elasztomer bevonattal
- 5 **Zárnyelvvezető** kopásálló, jó siklótulajdonságú és terhelésre kialakított formájú műanyagból, ami garantálja a minimális kopást és zárónyomatékok
- 6 **Orsóanya** rézötvtözetből, melynek túlméretezésével csökkentették a kopást és a szükséges zárónyomatékok
- 7 **O-gyűrű tartó**
- 8 **O-gyűrűk**, elasztomer tömítés
- 9 **Felső tömítés**, elasztomer
- 10 **Imbuszcavarok** süllyesztett, viaszkiöntéssel és tömítéssel korrozio ellen védve.
- 11 **Zároggyűrű**, elasztomer
- 12 **Csúszócsapágy**, POM
- 13 **Orsócsapágy**, POM



Konstrukciós jellemzők

- I 1 beépítési készlet több mérethez
- I zárnyelvvezetés kopásálló műanyagból garantálja a minimális kopást gyakori működtetés és 16 bar nyomáskülönbőség esetén is
- I a túlméretezett orsóanya, mely nagy zárónyomatékok, terhelést bír
- I O-gyűrűk minden oldalról rozsdamentes anyagból készült csapágyazással
- I szabad átfolyás

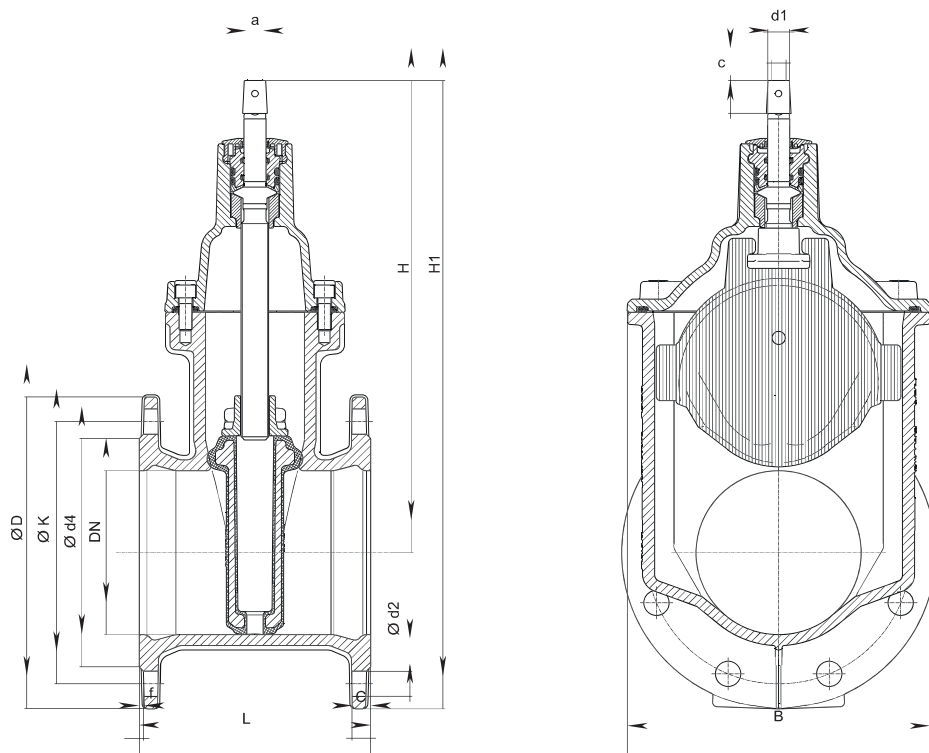
E1 karimás tolózár DN 50 - 300

Alapkivitel: kézikerek és beépítési készlet nélkül
Egyéb kivitel: igény szerint!

Karimák EN 1092-2 (DIN 28605) szerint méretezve, megfűrés PN 10 DIN 2501 szerint (alapkivitel). PN 16 DIN 2501 a DN 200 rendeléskor kérjük megadni! Más szabvány igény szerint!

Kiegészítő termékek:

kézikerek Nr. 7800
 beépítési készlet fix hossz: Nr. 8980E1
 Nr. 8990E1
 Nr. 9000E1
 teleszkópos: Nr. 9500E1
 csapszekrény Nr. 1650
 Nr. 1750



DN	PN	Karima					Csavarok				Orsó			Tolózár				Tömeg(kg)	
		ØD	C	ØK	Ød4	f	db	menet	Ød2	a	c	Ød1	H	H1	L _{rövid}	L _{hosszú}	B	Rövid	Hosszú
50	10	165	18	125	98	5	4	M 16	19	14,8	30	18	230	313	150	250	135	8,5	10,7
	16																		
65	10	185	18	145	118	5	4	M 16	19	17,3	30	20	298	390	170	270	172	13,5	16,9
	16																		
80	10	200	18	160	133	5	8	M 16	19	17,3	30	20	305	405	180	280	172	14,5	19,0
	16																		
100	10	220	18	180	153	5	8	M 16	19	19,3	30	20	339	449	190	300	203	18,5	25,2
	16																		
125	10	250	17	210	183	4	8	M 16	19	19,3	30	20	420	545	200	325	275	31,0	36,7
	16																		
150	10	285	17	240	209	4	8	M 20	23	19,3	30	20	432	575	210	350	275	34,0	42,9
	16																		
200	10	340	19,5	295	264	4,5	8 12	M 20	23	24,3	38	25	534	704	230	400	345	54,0	68,0
	16																		
250	10	400	21,5	350	318	4,5	12	M 20	23	27,3	38	32	626,5	826,5	250	450	422	82,0	110,4
	16																		
300	10	455	24	400	371	5,5	12	M 20	23	27,3	38	32	709,5	937	270	500	506,5	126,0	166,4
	16																		

Tolózárak